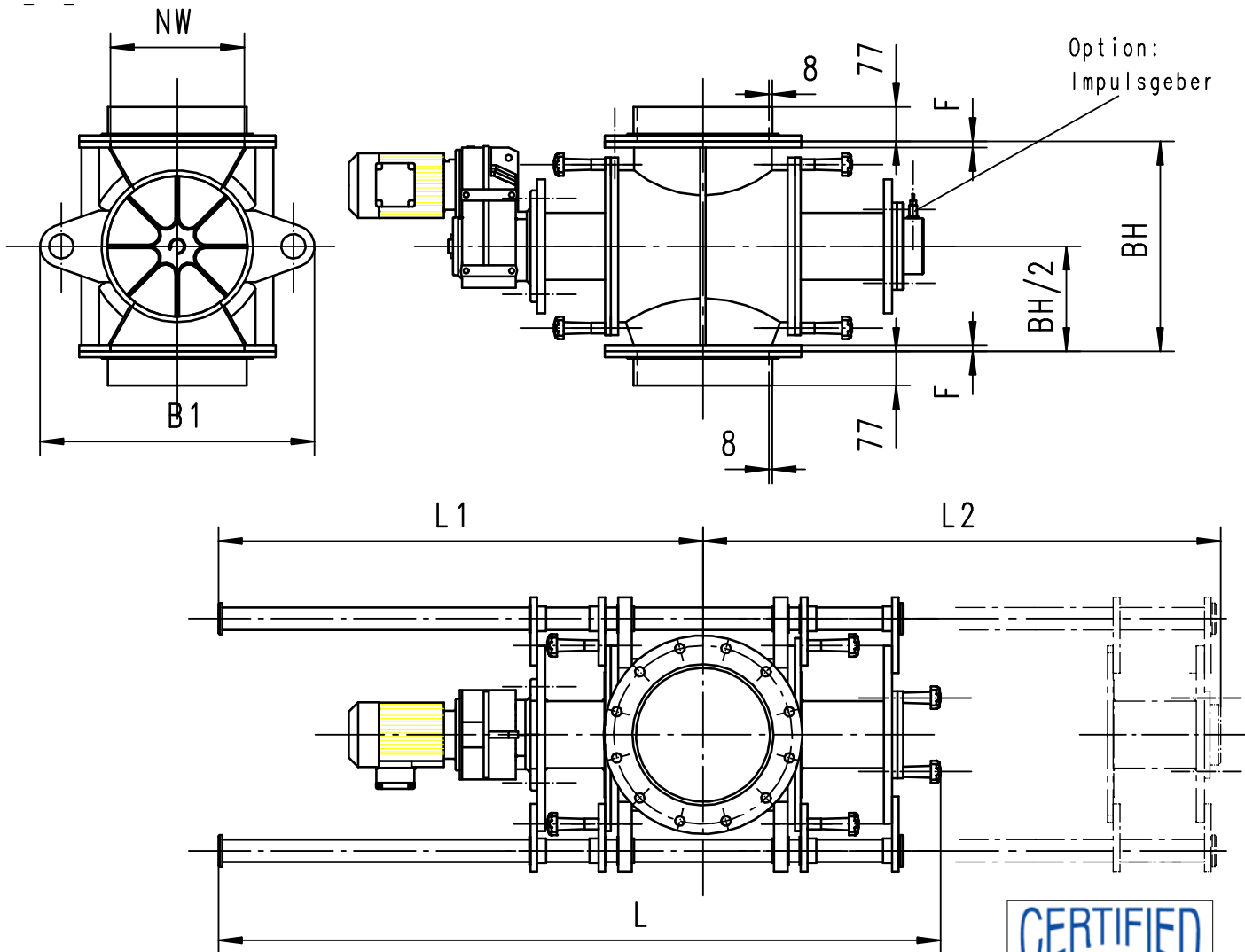
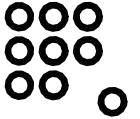


Maße ZS ECT EHEDG - Easy Clean Twice

Dimensions

Dimension

JAUDT



Gewicht = W in [kg] ohne Antrieb

Weight = W in [kg] without drive

Bohrbild = BB

Drill hole-pattern = BB

Flanschanschlußmaße nach DIN 2501 bzw. ASME B16.5

Flange connection dimension according to DIN 2501 and/or ASME B16.5



Änderungen vorbehalten / subject to alterations / réserve de modification

NW	BH	F	BB	B 1	L	L 1	L 2	W
ø150	225	10	PN6/PN10/ANSI	300	1000	700	750	80
ø250	300	12		390	1100	750	800	110
ø200	350	13		400	1250	900	900	210
ø250	360	13		400	1300	900	950	260
ø250	450	14		590	1500	1000	1100	300
ø300	470	14		620	1650	1100	1200	450