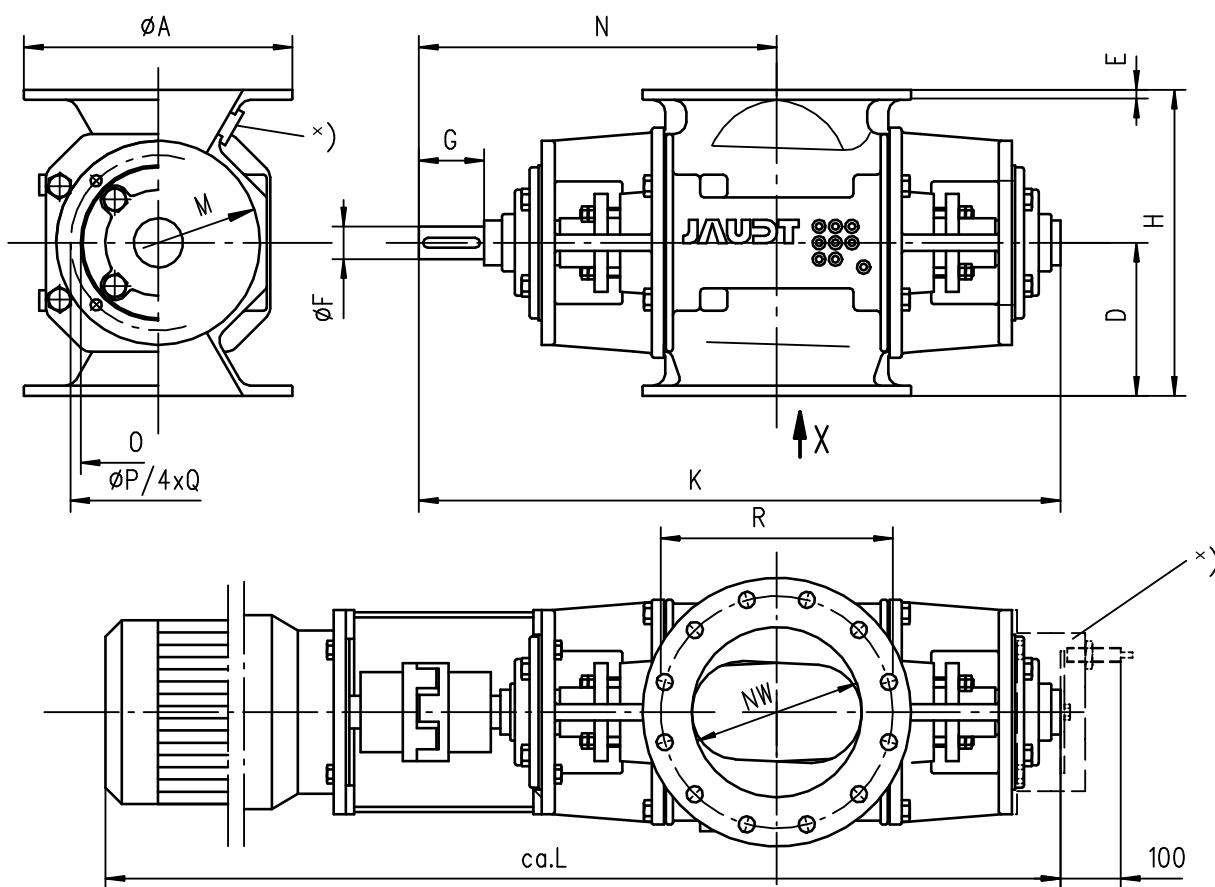


Maße JAUDT-Vario-Schleuse

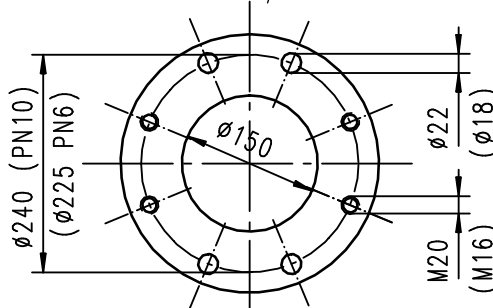
Dimensions Rotary valve
Dimension Pour distributeur

außenliegende Lagerung - external bearing - logement à l'extérieur



X: Bohrbild im Auslauf

gilt nur für Vario-Schleuse
NW Ø150/225 PN6 und PN10



x) Option

GE Gewicht ohne Motor [kg]

¹ PN6 (PN10 möglich)

² JAUDT-Standard

Änderungen vorbehalten / subject to alterations / réserve de modification

NW	GE	ØA	D	E	ØF	G	H	K	L	ØM	N	O	ØP/4xØQ	R
Ø100 ¹	27	220	90	10	20	40	180	395	920	100	216	80	100/7	Ø170/4xØ18
Ø150 ²	40	230	100	12	25	37	225	465	1100	145	251	120	140/9	Ø200/8xØ11
Ø150 ¹	44	285												Ø225/8xØ18
Ø200 ¹	140	340	175	15	40	80	350	788	1420	250	440	190	215/14	Ø280/8xØ18
Ø250/300 ²	67	330	123	18	30	40	300	639	1260	185	342	140	165/11	Ø300/8xØ14
Ø250/300 ¹	73	395												Ø335/12xØ18
Ø250/450 ¹	180	395	225	15	40	80	450	842	1480	300	466	190	215/14	Ø335/12xØ18
Ø300 ¹	230	445	235	15	50	80	470	958	1700	349	525	190	215/14	Ø395/12xØ22
Ø350 ¹	290	505	285	18	50	80	570	980	1750	450	535	190	215/14	Ø445/12xØ22
Ø400 ¹	350	565	350	18	60	105	700	1045	1870	500	575	220	270/14	Ø495/16xØ22