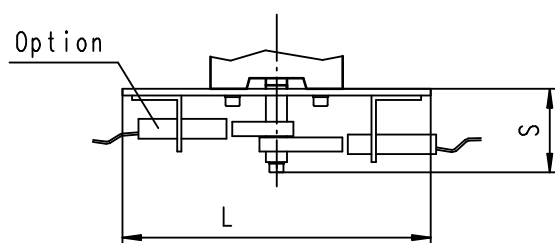
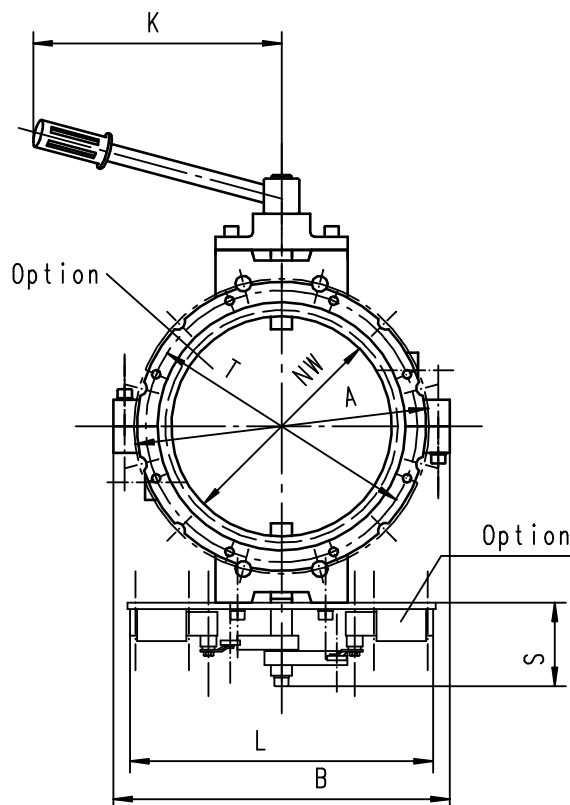
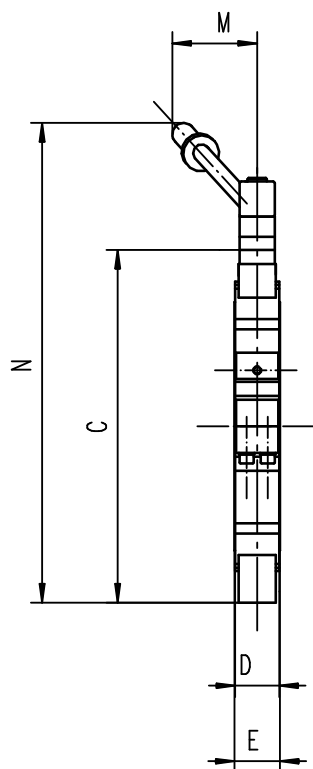


Maße JAUDT-Zwischenflanschklappe

Dimensions Butterfly valve intermediate flange model

Dimension Clapet rotativ modèle à bride intermédiaire

Handhebel - hand lever - lever à main



Hinweis: Der Innendurchmesser der Gegenflansche muß der Nennweite (NW) entsprechen!

Notice: The internal diameter for the counter-flange must accord with the nominal width (NW)!

Remarque: Le diamètre intérieur de la contre-bride doit correspondre au diamètre nominal (NW)!

Änderungen vorbehalten / subject to alterations / réserve de modification

NW	A (PN6)	B	C	D	E	K	L	M	N	S	T (Option)	Gew.[kg]
50	Ø110/4xØ14	110	160	17	18	111	301	111	229	47	Ø80/4xØ9,5(M8)	1,7
65	Ø130/4xØ14	128	210	18	19	111	301	111	279	31	Ø95/4xØ9,5(M8)	1,9
80	Ø150/4xØ16	150	192	20	21,3	111	301	111	261	47	Ø118/4xØ9,5(M8)	2,1
100	Ø170/4xØ18	188	226	24	25,3	131	298	131	318	70	Ø139/8xØ9,5(M8)	2,5
125	Ø200/8xØ18	193	270	28	29,3	131	306	131	352	67	Ø165/4xØ9,5(M8)	2,9
150	Ø225/8xØ18	254	276	32	33,5	131	298	131	368	70	Ø190/8xØ11,5(M10)	4,8
200	Ø280/8xØ18	318	350	40	41,5	276	350	276	519	87	Ø241/8xØ11,5(M10)	9,6
250	Ø335/12xØ18	382	400	50	52,5	276	350	276	569	87	Ø292/8xØ11,5(M10)	12,8
300	Ø395/12xØ22	435	460	60	62	279	350	279	631	101	Ø352/8xØ11,5(M10)	19,1
350	Ø445/12xØ22	496	510	60	62	279	350	279	685	101	Ø408/8xØ11,5(M10)	21,0
400	Ø495/16xØ22	489	661	70	72	521	350	521	938	114	Ø456/12xØ11,5(M10)	33,3
500	Ø600/20xØ22	594	780	80	82	521	350	521	1057	114	Ø558/12xØ11,5(M10)	46,0